



PREFEITURA MUNICIPAL DE TAUBATÉ

SECRETARIA DE EDUCAÇÃO

ESCOLA SEM MUROS

**BEM VINDO (A) ÀS
ATIVIDADES LÚDICAS**



Querida Família

VAMOS BRINCAR!

Trouxemos para vocês mais uma atividade lúdica, para que através dos jogos de Matemática, nossos alunos possam desenvolver as habilidades essenciais para o seu aprendizado.

Aprenda brincando!

BONS ESTUDOS!

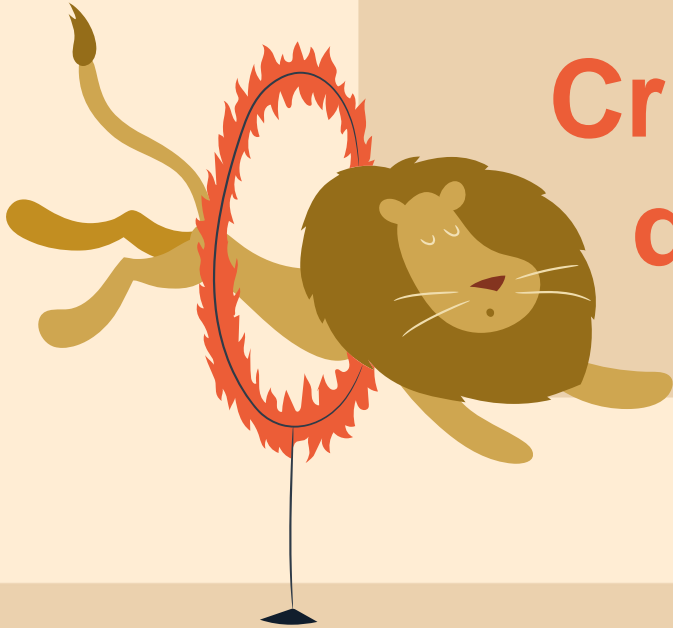


5^o ANO

MATEMÁTICA



DESAFIO!
**Crie o seu jogo
de tabuleiro**



Objetivo: Criatividade, estratégias, percepção, comunicação e participação.



Material utilizado: Folha de sulfite (tabuleiro)
Pedaço de papelão (tamanho do sulfite)

Lápis de cor

Canetinhas

Cola

Tesoura

Dado

Tampinhas (peões)

MONTAGEM DE UM JOGO DE TABULEIRO



- Antes de iniciar a montagem do jogo do tabuleiro, em uma folha de caderno, você vai criar as instruções para os jogadores, ou seja, você deve explicar, de forma escrita, como se joga.
- **Nas instruções devem conter:**
 1. Quantos jogadores podem participar;
 2. Faixa etária
 3. Regras do jogo.



MONTAGEM DO TABULEIRO

1. Desenhar na folha uma trilha com imagens à sua escolha e com desafios nas casas para os jogadores.
2. Insira também “pegue uma carta” nas casas.
3. O tabuleiro deve conter um ponto de partida e uma chegada.
4. Depois de montado, você pode colar o tabuleiro sobre a superfície de papelão.
5. Deixe seu tabuleiro bem colorido.



AGORA , USE SUA CRIATIVIDADE PARA CONSTRUIR O SEU TABULEIRO!



MATERIAIS PARA CONSTRUIR AS CARTAS

1. Folha de cartolina ou folha de caderno
2. Caneta ou lápis para escrever os desafios
3. Tesoura



MONTAGEM DAS CARTAS

1. Recorte retângulos, de tamanho médio (como cartas de baralho).
2. Use a imaginação e crie desafios para os participantes e os escreva em cada carta.
3. **Sugestão:** Você pode pedir para que realizem alguma atividade física rápida, dança, operações matemáticas, charadas, etc.



DADO

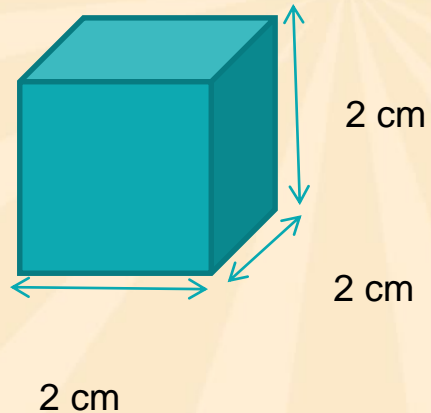
1. Se você tiver um dado em casa, poderá utilizá-lo.
2. Caso não tenha, acesse o link de um vídeo explicativo para a montagem de um dado
<https://youtu.be/VcKeIEr7SLU> . É só copiar esse link na barra de pesquisa do YouTube e assistir ao vídeo.



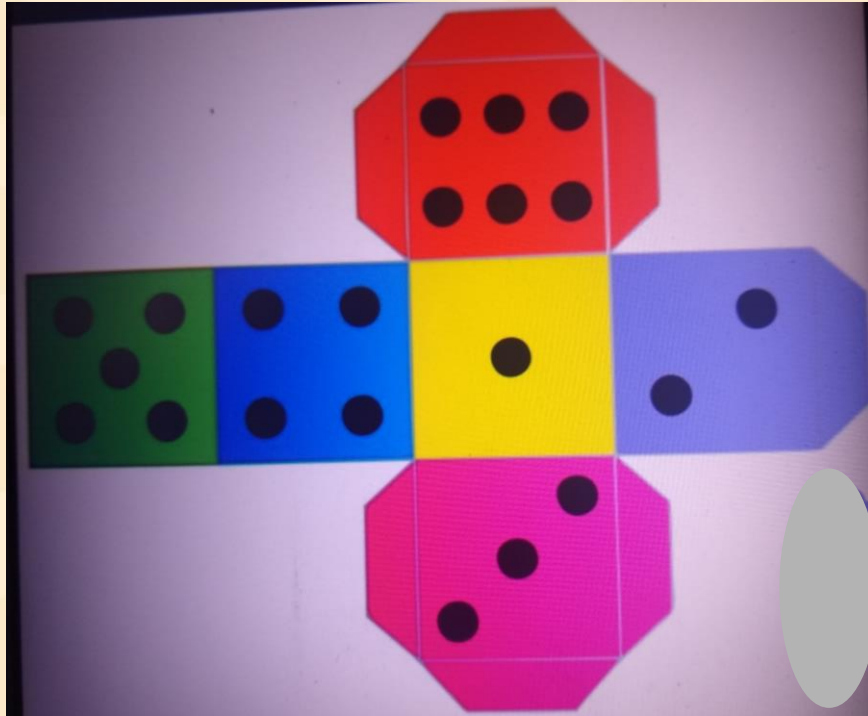
VAMOS CONSTRUIR O NOSSO DADO

Como fazer um dado de papel.

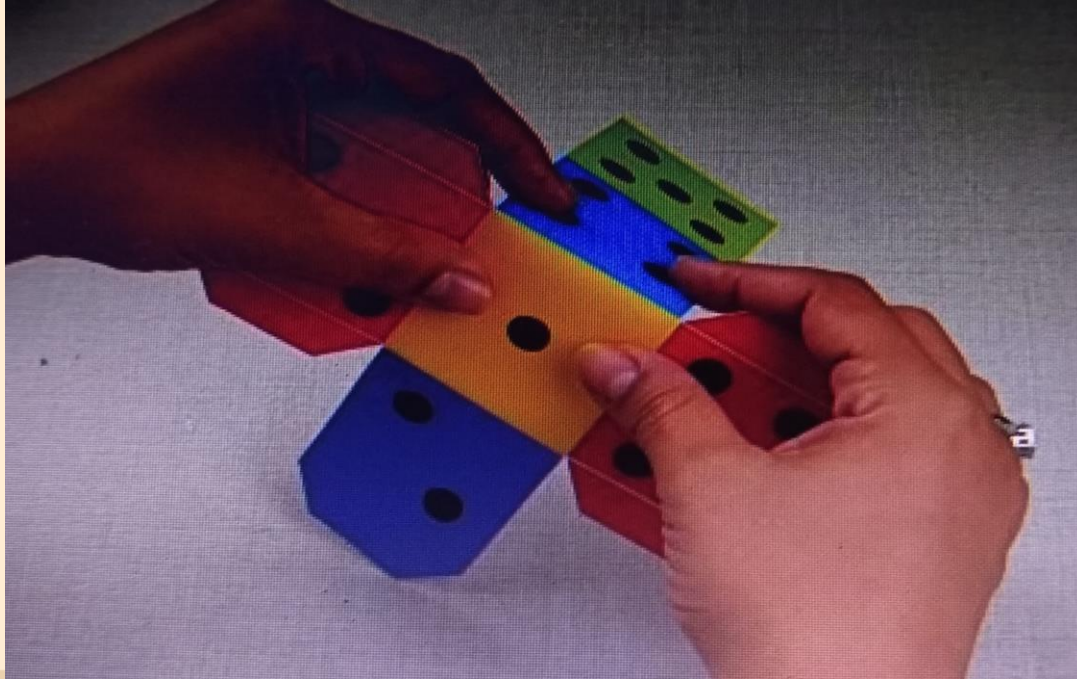
- O seu quadrado com medida de 2 cm de cada lado.



- Nos números 3, 6 e 2 fazer abas de 0,7 cm



- Recorte, com a tesoura, o molde do papel sob as linhas dos contornos. Vá dobrando nas linhas de dentro, conforme a imagem abaixo.





Chame a família toda para te ajudar a produzir este jogo e divirtam-se juntos, jogando!



Professora parceira na elaboração da atividade lúdica:

- Bruna Pavret Gomes



Prefeitura Municipal de Taubaté

Secretária de Educação

EPP – Equipe de Práticas Pedagógicas

Professora – Luciane Oliveira

eppseed@gmail.com